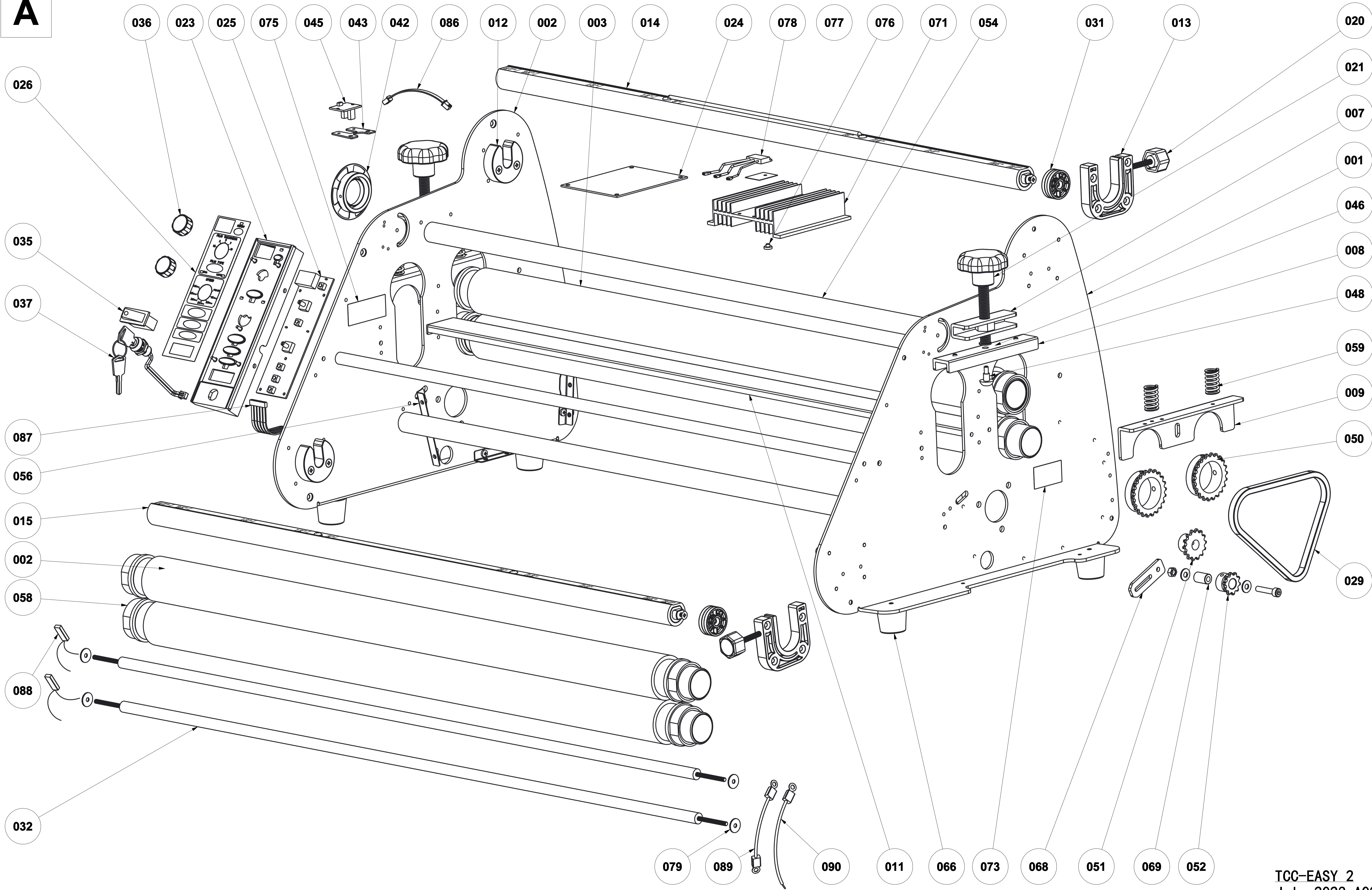


A



TCC-EASY 2
July. 2023 A02

TCC-EASY-2-A							單位	mm	一般公差	審核	日期	圖號	
							比例	0.600	.X:± 0.1 .XX:± 0.01 .XXX:± 0.001			機型	TCC-EASY 2
							版本	A02	ANGLES:± 0.5	繪圖	日期	達新工業股份有限公司	
版本	修改者	審核	日期	修改內容	件號	名稱	材質	數量	表面處理	圖號	日期	達新工業股份有限公司	