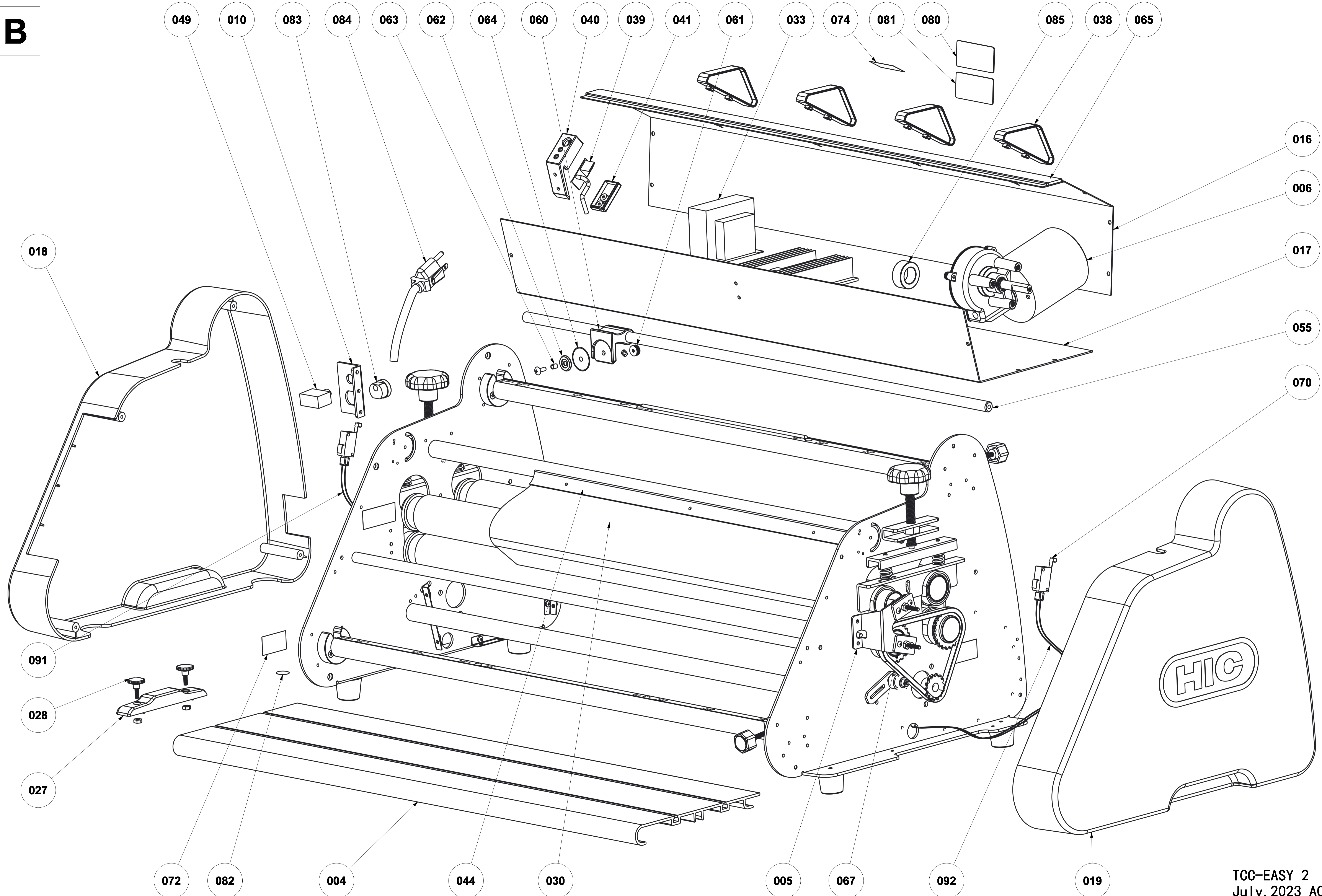


B



TCC-EASY 2
July. 2023 A02

								單位	mm	一般公差	審核	日期	圖號	
								比例	0.530	.X:± 0.1 .XX:± 0.01 .XXX:± 0.001			機型	TCC-EASY 2
								版本	A02	ANGLES:± 0.5	繪圖	日期		達新工業股份有限公司
版本修改者	審核	日期	修改內容	件號	名稱	材質	數量	表面處理				2023/07/25		